

# **Betriebsanleitung**

Geocal / Geocal XL / Geocal IR

Image Engineering GmbH & Co. KG

Originalbetriebsanleitung

Ausgabe DE 2024-02



**Projektbezeichnung:** Geocal / Geocal XL / Geocal IR

**Handelsbezeichnung:** Geocal / Geocal XL / Geocal IR  
**Produktname:** Geocal / Geocal XL / Geocal IR

**Artikelnummer:** 100200215 / 100200217 / 100205016

**Hersteller:** Image Engineering GmbH & Co. KG

Im Gleisdreieck 5

DE 50169 Kerpen

Tel. +49 2273 99 99 10

Fax. +49 2273 99 99 1-10

[info@image-engineering.de](mailto:info@image-engineering.de)

<https://www.image-engineering.de>

**Revisionsindex:** 0002  
**Revisionsdatum:** 2024-02-29



# Inhalt

<b>1</b>	<b>Zu dieser Betriebsanleitung .....</b>	<b>6</b>
1.1	Allgemeines .....	6
1.2	Darstellung von Informationen .....	7
	Aufbau von Handlungsanweisungen.....	7
	Aufbau der Warnhinweise .....	7
	Verwendete Fachbegriffe und Abkürzungen.....	8
<b>2</b>	<b>Allgemeine Sicherheitsbestimmungen.....</b>	<b>9</b>
2.1	Grundsätze .....	9
2.2	Bestimmungsgemäße Verwendung .....	9
2.3	Vorhersehbare Fehlanwendung .....	10
2.4	Sicherheitsvorschriften.....	11
	Allgemeine Hinweise .....	11
	Während des Betriebs.....	11
	Pflege-, Wartungs- und Kontrollarbeiten .....	12
2.5	Restgefahren .....	12
2.6	Auswahl und Qualifikation des Personals.....	12
2.7	Sicherheitsschilder.....	13
<b>3</b>	<b>Lieferumfang des Gerätes .....</b>	<b>14</b>
<b>4</b>	<b>Aufbau und Funktion .....</b>	<b>15</b>
4.1	Gesamtübersicht.....	15
4.2	Baugruppe 1 – Elektronikeinheit .....	15
4.3	Baugruppe 2 – Optikeinheit.....	16
4.4	Baugruppe 3 – DOE und DOE-Halter.....	16
4.5	Schnittstellen und Netzteilanforderungen .....	16
4.6	Funktionsschema / Funktionsablauf .....	17
<b>5</b>	<b>Transport und Lagerung.....</b>	<b>18</b>



5.1	Transport .....	18
	Anforderungen an den Aufstellort .....	18
	Gerät transportieren .....	18
5.2	Lagerung.....	19
	Anforderungen an den Lagerort .....	19
<b>6</b>	<b>Installation und Inbetriebnahme .....</b>	<b>20</b>
6.1	Installation.....	20
	Versorgung herstellen .....	20
6.2	Inbetriebnahme .....	21
6.3	Optionale Modifikation für den Einsatz auf Produktionslinie .....	21
<b>7</b>	<b>Bedien- und Anzeigeelemente .....</b>	<b>22</b>
7.1	Bedienelemente am Gerät .....	22
<b>8</b>	<b>Gerät bedienen.....</b>	<b>23</b>
8.1	Gerät betreiben.....	23
8.2	Gerät ausschalten.....	28
<b>9</b>	<b>Unterschiede zwischen den Geocal-Varianten .....</b>	<b>29</b>
9.1	Warum eine größere Variante der Geocal?.....	29
9.2	Warum eine Infrarotvariante der Geocal?.....	30
<b>10</b>	<b>Bediensoftware .....</b>	<b>31</b>
10.1	Installation der Geocal Software .....	31
10.2	Konfigurationsdatei (XML-Format) .....	31
10.3	Künstlich erzeugte Beispielbilder .....	38
10.4	Bilder für die Analyse laden.....	39
10.5	Bilder löschen .....	39
10.6	Bildanalyse .....	39
10.7	Ergebnisse speichern.....	41
10.8	Detektierte Punkteraster exportieren.....	41
10.9	Visualisierung der Ergebnisdaten.....	42



10.10 „Logging“ .....	43
10.11 Beenden .....	43
<b>11 Hilfe bei Störungen .....</b>	<b>44</b>
11.1 Vorgehen bei Störungen oder Fehlern .....	44
11.2 Störungs- und Fehlermeldungen .....	44
11.3 Störungen beheben .....	44
<b>12 Pflegehinweise und Recycling .....</b>	<b>45</b>
12.1 Pflege .....	45
12.2 Entsorgung und Recycling .....	45
<b>13 Technische Daten .....</b>	<b>46</b>
<b>14 Anhang .....</b>	<b>48</b>
14.1 Service-Adressen.....	48



# 1 Zu dieser Betriebsanleitung

Bevor Sie Geocal / Geocal XL / Geocal IR (nachfolgend Geocal genannt, sofern keine spezifische Variante gemeint ist) das erste Mal bedienen oder wenn Sie mit anderen Arbeiten an Geocal beauftragt sind, müssen Sie diese Betriebsanleitung lesen.

Beachten Sie besonders das **Kapitel 2 „Allgemeine Sicherheitsbestimmungen“**.

## 1.1 Allgemeines

Diese Anleitung soll erleichtern, Geocal kennen zu lernen und dessen bestimmungsgemäßen Einsatzmöglichkeiten zu nutzen.

---

### HINWEIS

Alle in dieser Anleitung beschriebenen Vorgänge bzgl. der Handhabung von Geocal gelten gleichermaßen für Geocal, Geocal XL und Geocal IR.

Die Unterschiede der einzelnen Varianten sind in Kapitel 9 „Unterschiede zwischen den Geocal-Varianten“ beschrieben.

---

Die Betriebsanleitung enthält wichtige Hinweise, um Geocal sicher und sachgerecht zu betreiben. Ihre Beachtung hilft:

- Gefahren zu vermeiden
- Reparaturkosten und Ausfallzeiten zu vermindern
- die Zuverlässigkeit und die Lebensdauer des Produkts zu erhöhen

Diese Anleitung ist von jeder Person zu lesen und anzuwenden, die mit Arbeiten an Geocal beauftragt ist.

Neben dieser Betriebsanleitung müssen auch die im Verwenderland und an der Einsatzstelle geltenden Vorschriften zur Unfallverhütung und zum Umweltschutz beachtet werden.



## 1.2 Darstellung von Informationen

### Aufbau von Handlungsanweisungen

Handlungsanweisungen sind unterteilt in:

- Handlungsschritte
- Resultate der Handlungen
- Anwendungstipps zur optimalen Nutzung

Jede Information wird durch ein Symbol gekennzeichnet:

Symbol	Bedeutung
1. 2. 3.	Handlungsschritte: Diese Handlungsschritte sind durchnummeriert und müssen in der angegebenen Reihenfolge von oben nach unten durchgeführt werden.
✓	Resultatsymbol: Der Text nach diesem Zeichen beschreibt das Ergebnis oder Zwischenergebnis einer Handlung.
<b>TIPP:</b>	Anwendungstipp: Zusätzliche Informationen zur optimalen Nutzung des Produktes.

Tab. 1.1 Bedeutung von Symbolen

### Aufbau der Warnhinweise

Signalwort	Verwendung bei ...	Mögliche Folgen, wenn der Sicherheitshinweis nicht beachtet wird:
<b>GEFAHR</b>	Personenschäden (unmittelbar drohende Gefahr)	Tod oder schwerste Verletzungen!
<b>WARNUNG</b>	Personenschäden (möglicherweise gefährliche Situation)	Tod oder schwerste Verletzungen!
<b>VORSICHT</b>	Personenschäden	Leichte oder geringfügige Verletzungen!
<b>HINWEIS</b>	Sachschaden	Schaden an dem Gerät und in der Umgebung

Tab. 1.2 Warnstufen



Die Warnhinweise sind folgendermaßen aufgebaut:

- Warnzeichen mit Signalwort entsprechend Warnstufe
- Gefahrenart (Beschreibung der Gefahr)
- Gefahrenfolgen (Beschreibung der Folgen der Gefahr)
- Gefahrenabwehr (Maßnahmen zur Verhinderung der Gefahr)



**GEFAHR!**

**Gefahrenart**

Gefahrenfolgen

1. Gefahrenabwehr

**Warnzeichen**

Spezielle Warnhinweise erfolgen an den jeweils relevanten Stellen. Sie sind mit den folgenden Symbolen gekennzeichnet.



**Allgemeine Gefahrenstelle**

Dieses Zeichen warnt vor Personenschäden.

Gibt es eine eindeutige Gefahrenquelle, ist eines der folgenden Symbole vorangestellt.



**Laserstrahlung**

Dieses Zeichen warnt vor sichtbarer oder unsichtbarer Laserstrahlung

**Verwendete Fachbegriffe und Abkürzungen**

Abkürzung	Bedeutung
DOE	Diffraktives optisches Element, Beugungsgitter
DUT	Device under Test
ROI	Region of Interest

Tab. 1.3 Verwendete Abkürzungen





## 2 Allgemeine Sicherheitsbestimmungen

### 2.1 Grundsätze

Bevor Sie das Gerät in Betrieb nehmen, stellen Sie sicher, dass das Gerät:

1. Optisch in einwandfreiem Zustand ist
2. Sicher steht

Bitte stellen Sie vor dem Einschalten sicher, dass sich keine optischen Instrumente/Linsen vor dem Gerät befinden, die das austretende Licht auf einen Punkt fokussieren.



#### **VORSICHT!**

#### **Sichtbare oder unsichtbare Laserstrahlung der Laserschutzklasse 1M**

Bei Refokussierung Gefahr für das menschliche Auge

Nicht mit optischen Instrumenten in den Strahl blicken!

#### Wichtige Informationen:

Lesen Sie das Handbuch sorgfältig durch, bevor Sie dieses Gerät verwenden.

Eine unsachgemäße Verwendung kann zu Schäden am Gerät, am Prüfling und/oder an anderen Komponenten Ihres Aufbaus führen. Bitte bewahren Sie diese Anleitung an einem sicheren Ort auf und geben Sie sie an zukünftige Benutzer weiter.

### 2.2 Bestimmungsgemäße Verwendung

Geocal ist dazu bestimmt, mittels eines aus dem Unendlichen projizierten Gitters aus Lichtpunkten Kamerasysteme geometrisch zu kalibrieren. Geocal stellt dabei die Hardwaregrundlage dar, mit der das Kalibrationsmuster aufgenommen werden kann. Die Auswertung der aufgenommenen Bilder erfolgt über die mitgelieferte Software. Das Gerät darf nur in geschlossenen Räumen betrieben werden.



## 2.3 Vorhersehbare Fehlanwendung

1. Betrieb von Geocal auf einer geneigten oder beweglichen Stellfläche (Gefahr des Herabstürzens oder Umkippens)



### **VORSICHT!**

Quetschgefahr durch Herabstürzen des Gerätes

Stellen Sie Geocal nur auf stabilen, ebenen und horizontalen Flächen auf.

---

2. Langes Hineinschauen in die Optik, bzw. das DOE der Geocal
3. Entfernen des diffraktiven optischen Elements (DOE) durch den Nutzer
4. Mit optischen Instrumenten in den Strahl blicken (Refokussierung des Laserlichts auf der Netzhaut)



### **VORSICHT!**

**Sichtbare oder unsichtbare Laserstrahlung der Laserschutzklasse 1M**

Bei Refokussierung Gefahr für das menschliche Auge

Nicht mit optischen Instrumenten in den Strahl blicken!

---

5. Öffnen des Gehäuses, um Laser freizulegen (Gefahr für die Augen, Einfluss auf Umwelt durch Laserstrahlung)
6. Demontieren der Optik, um Laser freizulegen (Gefahr für die Augen, Einfluss auf Umwelt durch Laserstrahlung)



### **WARNUNG!**

**Bei offenem Gehäuse sichtbare oder unsichtbare Laserstrahlung der Laserschutzklasse 3B**

Unmittelbare Gefahr für das menschliche Auge

Das Gehäuse darf unter keinen Umständen geöffnet werden!

---

7. Stromversorgung außerhalb der von IE festgelegten Spezifikation (z.B. Einsatz eines falsch eingestellten Universalnetzteils).



Es befindet sich kein Netzteil im Lieferumfang von Geocal. Bei der Auswahl eines Netzteils beachten Sie die untenstehenden Anforderungen:

**Spannungsversorgung:**

Grenzwerte: +5 VDC, 4A min.  
Empfohlen: +5VDC, 25W

Schutzeinrichtungen: 2x Means Of Patient Protection (MOPP, according to IEC 60601)

Anschlussstecker: DC Hohlstecker  
2,1mm Innendurchmesser  
5,5mm Außendurchmesser

Netzteilempfehlung: Mean Well GSM40A05-P1J

## 2.4 Sicherheitsvorschriften

### Allgemeine Hinweise



**VORSICHT!**

Gerät nicht öffnen!

Das Gerät ist wartungsfrei und darf durch den Benutzer nicht geöffnet werden.



**VORSICHT!**

**Sichtbare oder unsichtbare Laserstrahlung der Laserschutzklasse 1M**

Bei Refokussierung Gefahr für das menschliche Auge

Nicht mit optischen Instrumenten in den Strahl blicken!



**WARNUNG!**

**Bei offenem Gehäuse sichtbare oder unsichtbare Laserstrahlung der Laserschutzklasse 3B**

Unmittelbare Gefahr für das menschliche Auge

Das Gehäuse darf unter keinen Umständen geöffnet werden!

### Während des Betriebs

Bitte stellen Sie vor dem Einschalten sicher, dass sich keine optischen Instrumente/Linsen vor dem Gerät befinden, die das austretende Licht auf einen Punkt fokussieren.



**VORSICHT!**

**Sichtbare oder unsichtbare Laserstrahlung  
der Laserschutzklasse 1M**

Bei Refokussierung Gefahr für das menschliche Auge

Nicht mit optischen Instrumenten in den Strahl blicken!

**Pflege-, Wartungs- und Kontrollarbeiten**

Das Gerät ist wartungsfrei.

Eventuell nötige Reparaturen dürfen nur durch Image Engineering und von Image Engineering benanntes Fachpersonal durchgeführt werden.

**2.5 Restgefahren**

Trotz aller getroffenen Maßnahmen zur Vermeidung oder Abmilderung von Risiken bleibt beim Umgang mit Geocal eine geringe Restgefahr bestehen.

Stellen Sie daher bitte sicher, dass die Sicherheitshinweise in dieser Betriebsanleitung von Ihnen und allen weiteren Benutzern befolgt werden.



**VORSICHT!**

**Sichtbare oder unsichtbare Laserstrahlung  
der Laserschutzklasse 1M**

Bei Refokussierung Gefahr für das menschliche Auge

Nicht mit optischen Instrumenten in den Strahl blicken!

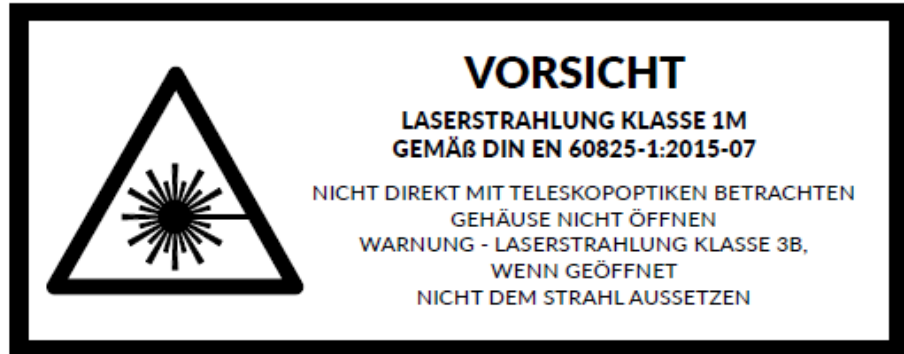
**2.6 Auswahl und Qualifikation des Personals**

Geocal darf nur von Personen bedient werden, die diese Betriebsanleitung sorgfältig gelesen haben.



## 2.7 Sicherheitsschilder

Am Gehäuse von Geocal und Geocal XL ist seitlich folgender Warnhinweis angebracht:



Am Gehäuse von Geocal IR ist seitlich folgender Warnhinweis angebracht:



*Im geschlossenen (Auslieferungs-)Zustand handelt es sich bei allem Varianten um Produkte der Laserklasse 1M.*

**WARNUNG:**

*Durch Öffnen des Gehäuses handelt es sich um Produkte der Laserklasse 3B. Das Gehäuse darf unter keinen Umständen geöffnet werden.*



## 3 Lieferumfang des Gerätes

Geocal wird komplett montiert geliefert.

Folgendes ist im Lieferumfang enthalten:

- Geocal Hardware-Gerät
- Die aktuelle Software-Version auf einem USB-Speichermedium
- USB-Kabel (Typ B auf Typ A)
- Abnahmeprotokoll
- Betriebsanleitung in gedruckter Form

---

### **HINWEIS**

Das Tischnetzteil ist nicht Bestandteil des Produktes und muss separat erworben werden.

Beachten Sie bei der Auswahl eines Netzteils die Anforderungen und Empfehlung in **Kapitel 4.5 – Schnittstellen und Netzteilanforderungen**

---



## 4 Aufbau und Funktion

### 4.1 Gesamtübersicht

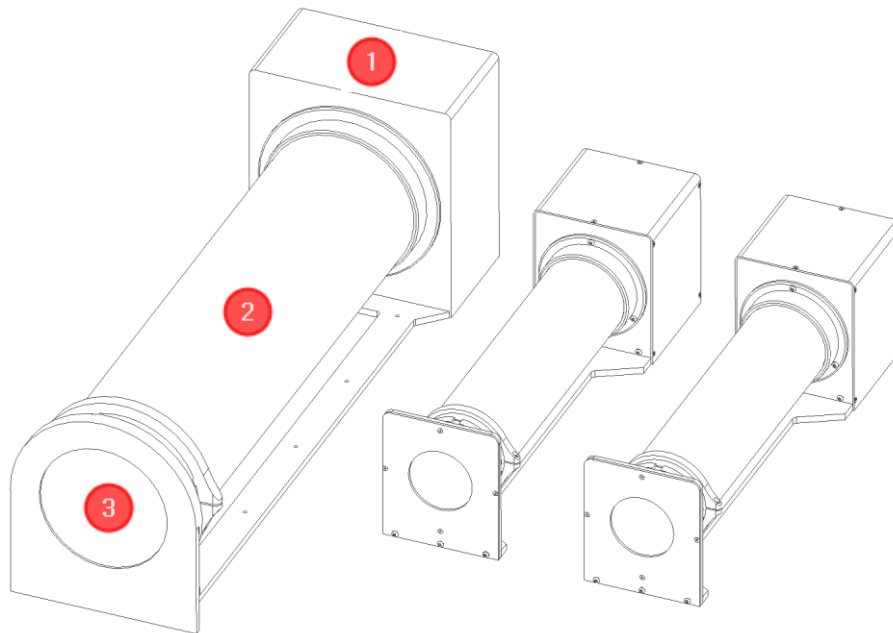


Abb. 4.1 v.l.n.r. – Geocal XL, Geocal, Geocal IR

1. Baugruppe 1 – Elektronikeinheit
2. Baugruppe 2 – Optikeinheit
3. Baugruppe 3 – DOE und DOE-Halter

### 4.2 Baugruppe 1 – Elektronikeinheit

Baugruppe 1 enthält die gesamte Elektronik, die für den Betrieb von Geocal erforderlich ist.

Dabei handelt es sich um:

- Laserdiode
- Lasercontroller
- USB-Schnittstelle
- Stromanschlussbuchse



- Rückseitige Kontrolleuchte
- Hauptschalter

### 4.3 Baugruppe 2 – Optikeinheit

Baugruppe 2 ist die Optik, welche dazu dient, den Laserstrahl auf den Austrittsdurchmesser aufzuweiten und zu kollimieren.

### 4.4 Baugruppe 3 – DOE und DOE-Halter

Baugruppe 3 besteht aus DOE und DOE-Halter. Der aufgeweitete und kollimierte Laserstrahl trifft von innen auf das DOE. Das auftreffende Licht wird durch die fein geätzte Struktur des DOEs auf eine bestimmte Art und Weise abgelenkt, so dass durch positive und negative Interferenz das zur Kalibration benötigte Gitter aus Lichtpunkten erzeugt wird.

### 4.5 Schnittstellen und Netzteilanforderungen

Geocal verfügt auf der Gehäuserückseite über eine USB-Typ B Schnittstelle und eine Stromanschlussbuchse.

**USB-Schnittstelle:**

Aktuell noch ohne Funktion

**Stromanschlussbuchse:**

Geocal verfügt über eine Stromanschlussbuchse für einen Hohlstecker (Durchmesser innen: 2,1mm, Durchmesser außen: 5,5mm), z.B. Mean Well Typ P1J.

Es befindet sich kein Netzteil im Lieferumfang von Geocal. Bei der Auswahl eines Netzteils beachten Sie die untenstehenden Anforderungen:

**Spannungsversorgung:**

Empfohlen: +5VDC, 25W

Schutzeinrichtungen: 2x Means Of Patient Protection (MOPP, according to IEC 60601)

Anschlussstecker: DC Hohlstecker  
2,1mm Innendurchmesser  
5,5mm Außendurchmesser

Netzteilempfehlung: Mean Well GSM40A05-P1J





---

**HINWEIS**

Das Tischnetzteil ist nicht Bestandteil des Produktes und muss separat erworben werden.

Beachten Sie bei der Auswahl eines Netzteils die Anforderungen und Empfehlung in Kapitel 4.5 – Schnittstellen und Netzteilanforderungen

---

## 4.6 Funktionsschema / Funktionsablauf

Kurz schematisch dargestellt, gestaltet sich die Anwendung von Geocal wie folgt.

1. Schalten Sie Geocal ein
2. Platzieren Sie ihre Kamera / DUT auf einem Stativ o.ä. vor der Geocal
3. Erstellen Sie eine oder mehrere Aufnahmen des von Geocal erzeugten Punktegitters
4. Laden Sie die erstellten Aufnahmen in die Geocal Software
5. Laden Sie entweder eine der im Installationsverzeichnis abgelegten Standard-Konfigurationsdateien oder modifizieren Sie diese nach Ihren Anforderungen
6. Führen Sie in der Software die Detektion der abgebildeten Punkte durch
7. Führen Sie die Analyse der Aufnahmen durch
8. Speichern Sie die Ergebnisse als .CSV oder .XML

Weitere Informationen zur Erstellung der Aufnahmen und Verwendung der Software finden Sie im weiteren Verlauf dieser Betriebsanleitung.



## 5 Transport und Lagerung

### 5.1 Transport

#### Anforderungen an den Aufstellort

Geocal darf nur in geschlossenen Räumen betrieben werden. Stellen Sie Geocal auf einer stabilen, ebenen, nicht geneigten Fläche auf

Um die Gefahr des Antoßens zu minimieren, benötigt Geocal eine minimale Stellfläche von ca. 85 x 25 cm (Geocal XL), bzw. 58 x 15 cm (Geocal / Geocal IR).



**VORSICHT!**

Verlust der Standfestigkeit

Umkippen des Gerätes durch Aufstellung auf einer geneigten oder beweglichen Stellfläche

Herabstürzen des Gerätes durch Anstoßen

Beachten Sie die oben genannten Hinweise zur Inbetriebnahme

---

#### Gerät transportieren

Bevor Sie Geocal transportieren möchten, entfernen Sie vorher alle Kabel vom Gerät.

Über kurze Strecken in Gebäuden kann Geocal von Hand transportiert werden. Tragen Sie Geocal jedoch stets mit zwei Händen, um ein Herunterfallen des Gerätes und Verletzungen durch Quetschen zu vermeiden.



**VORSICHT!**

Herabstürzen des Gerätes, Quetschgefahr

Tragen Sie das Gerät nicht einhändig und heben Sie es nicht am DOE-Halter hoch!

Tragen Sie Geocal stets mit zwei Händen oder transportieren Sie es im mitgelieferten Koffer.

---



## 5.2 Lagerung

### Anforderungen an den Lagerort

- Temperaturbereich: +15 - +35°C
- Keine direkte, dauerhafte UV-Einstrahlung
- Sand- und staubfreie Umgebung
- Rel. Luftfeuchtigkeit: max. 75% ohne Kondensation



## 6 Installation und Inbetriebnahme

### 6.1 Installation

Geocal darf nur in geschlossenen Räumen betrieben werden. Stellen Sie Geocal auf einer stabilen, ebenen, nicht geneigten Fläche auf

Um die Gefahr des Antoßens zu minimieren, benötigt Geocal eine minimale Stellfläche von ca. 85 x 25 cm (Geocal XL), bzw. 58 x 15 cm (Geocal / Geocal IR).



**VORSICHT!**

Verlust der Standfestigkeit

Umkippen des Gerätes durch Aufstellung auf einer geneigten oder beweglichen Stellfläche

Herabstürzen des Gerätes durch Anstoßen

Beachten Sie die oben genannten Hinweise zur Inbetriebnahme

### Versorgung herstellen

Verbinden Sie Geocal über ein geeignetes Netzteil und einem Kaltgerätekabel mit dem Stromnetz.

---

**HINWEIS**

Beeinträchtigung der Funktion oder Zerstörung des Gerätes durch Verwendung eines Netzteils außerhalb der Spezifikation

---

**HINWEIS**

Das Tischnetzteil ist nicht Bestandteil des Produktes und muss separat erworben werden.

Beachten Sie bei der Auswahl eines Netzteils die Anforderungen und Empfehlung in **Kapitel 4.5 – Schnittstellen und Netzteilanforderungen**

---



## 6.2 Inbetriebnahme

Nachdem die Versorgung hergestellt wurde und die blaue Kontroll-LED auf der Gehäuserückseite leuchtet, ist Geocal betriebsbereit.

Die mitgelieferte Software wird nur für die Analyse der erstellten Aufnahmen benötigt und nicht für den Betrieb der Hardware.

Um Geocal in Betrieb zu nehmen, betätigen Sie den Ein-/Ausschalter auf der Gehäuserückseite.



### **VORSICHT!**

**Sichtbare oder unsichtbare Laserstrahlung  
der Laserschutzklasse 1M**

Bei Refokussierung Gefahr für das menschliche Auge

Nicht mit optischen Instrumenten in den Strahl blicken!

---

## 6.3 Optionale Modifikation für den Einsatz auf Produktionslinie

Wenn Sie Geocal in einer Produktionslinie einsetzen möchten, bieten wir die Möglichkeit, das Gerät so zu modifizieren, dass der Schalter zum Ein- und Ausschalten nicht mehr betätigt werden muss. Nach dem Umbau genügt es, den Schalter in die Position "ON" zu bringen. Das Gerät schaltet sich sofort ein, wenn es mit Strom versorgt wird, ohne dass der Schalter erneut betätigt werden muss.

Für weitere Informationen zu dieser Option wenden Sie sich bitte an Image Engineering.



## 7 Bedien- und Anzeigeelemente

### 7.1 Bedienelemente am Gerät

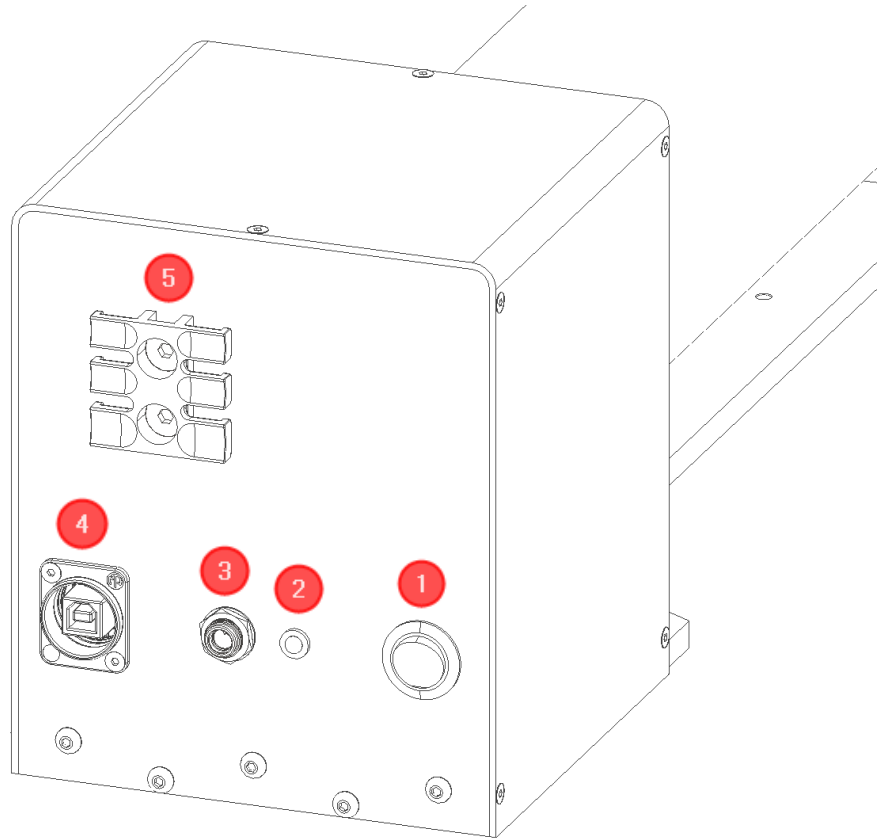


Abb. 7.1 Bedien- und Anzeigeelemente an Geocal

1. Hauptschalter
2. Kontroll-LED (blau)
3. Stromanschlussbuchse
4. USB-Typ B Schnittstelle (noch ohne Funktion)
5. Kabel-Zugentlastung (nur Geocal IR)



## 8 Gerät bedienen

### 8.1 Gerät betreiben

**Geocal:**

Nach dem Einschalten ist Geocal sofort einsatzbereit. Eine Aufwärmphase ist nicht erforderlich.

**Diffraktives optisches Element (DOE):**

Ein diffraktives optisches Element (DOE) wird verwendet, um den einfallenden Lichtstrahl zu teilen und ein Kalibrierungsgitter aus gleichmäßig verteilten Lichtpunkten mit einer Wellenlänge von 633nm (Geocal, Geocal XL) oder 935nm (Geocal IR) zu erzeugen. Das DOE ist an der Vorderseite der Geocal angebracht (sichtbare Glasplatte in rundem Ausschnitt, siehe Abbildung 8.2.1).

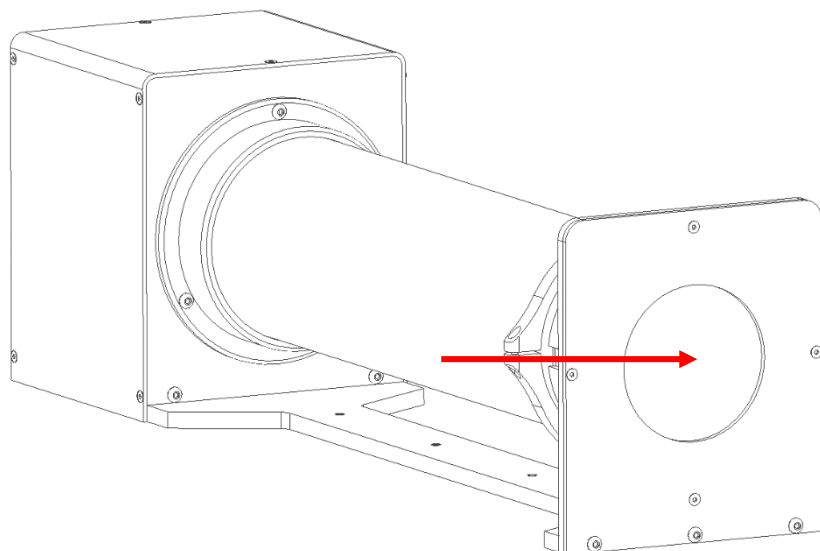


Abb. 8.1.1: DOE

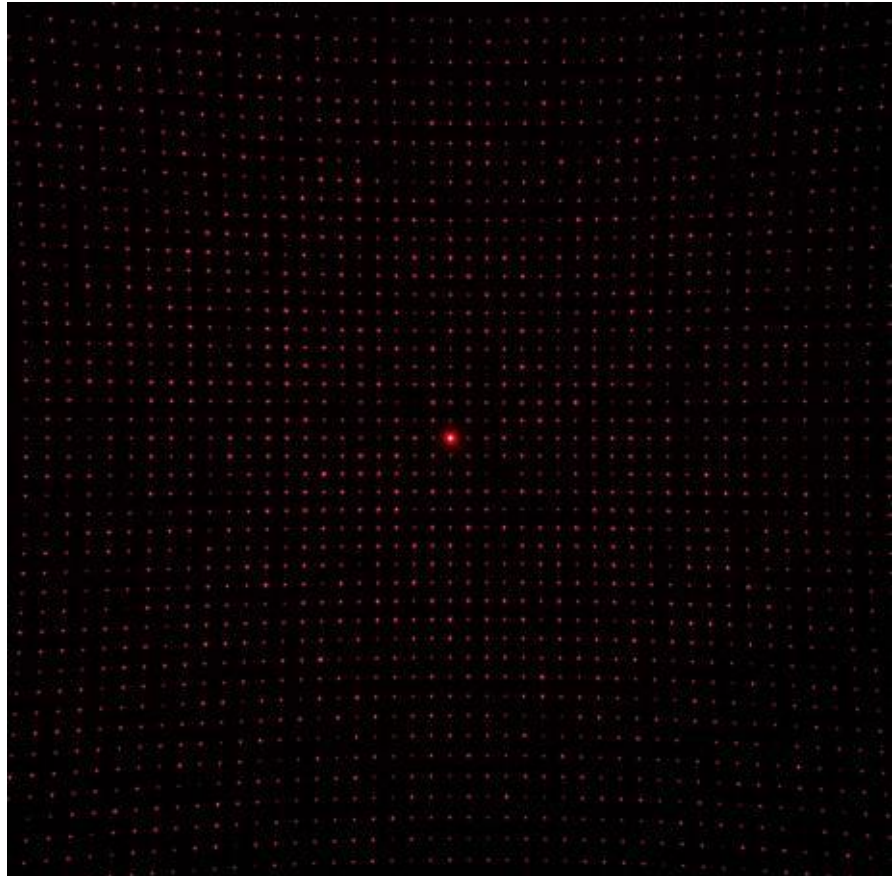


Abb. 8.1.2: durch das DOE erzeugtes Punktegitter. Der hellste Punkt ist die nullte Beugungsordnung und somit das Zentrum des Beugungsmusters.

#### Kameraeinstellungen:

Stellen Sie die Kamera auf den manuellen Belichtungsmodus ein. Wenn der manuelle Modus nicht verfügbar ist, verwenden Sie den automatischen Belichtungsmodus. Um optimale Ergebnisse zu erzielen, sollte das Bild in einem verlustfreien Format gespeichert werden. Empfohlen wird das TIFF-Format, aber auch PNG und JPEG (verlustbehaftet) werden unterstützt. Wenn Sie RAW-Bilddaten in ein anderes Format konvertieren, achten Sie darauf, dass das Bild dabei demosaicet, bzw. das Bayer-Pattern entfernt wird.

Der Autofokus muss ausgeschaltet sein. Da Geocal einen kollimierten Lichtstrahl verwendet, der praktisch aus dem Unendlichen kommt, liegt der geeignete Fokusabstand bei unendlich. Stellen Sie bei manueller Fokussierung sicher, dass die Kamera auf die Lichtpunkte fokussiert ist.

Belichtungsprogramm	Manuell
Blendenzahl	Keine Vorgabe
ISO-Wert	Kleinstmöglich (z.B. 50, 100)
Autofokus	AUS





Dateiformat	TIFF empfohlen, PNG, BMP und JPG unterstützt
-------------	--

**Kameraposition und geeignete Objektive:**

Platzieren Sie die Kamera vor dem DOE in der kreisförmigen Öffnung auf der Vorderseite der Geocal.

Die Kamera kann direkt vor dem DOE platziert werden; ein Mindestabstand ist nicht erforderlich (siehe Abbildung 8.2.3 unten). Die optische Achse des Objektivs sollte in etwa senkrecht zum DOE ausgerichtet sein. Dies wird erreicht, indem die nullte Beugungsordnung, der hellste Punkt in der Mitte des Gitters, auf die Mitte des Bildes ausgerichtet wird. Siehe Abbildung 8.2.4 und 8.2.5 als Referenz. Achten Sie darauf, dass das Punktegitter das gesamte Bild abdeckt und der Rand des DOE nicht sichtbar ist.

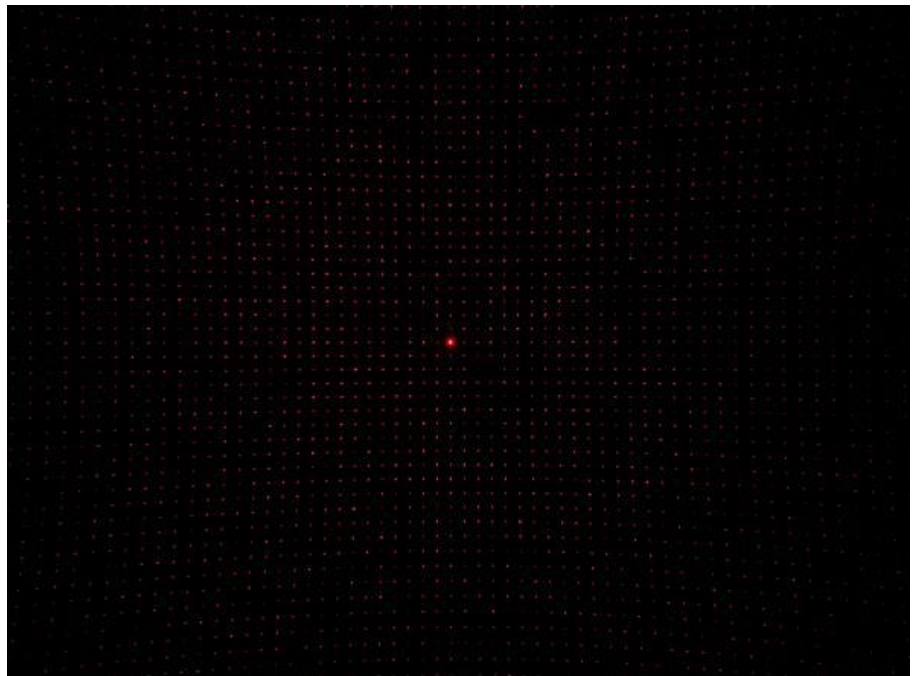


Abb. 8.2.4: Gute Ausrichtung der Kamera, nullte Ordnung in der Mitte

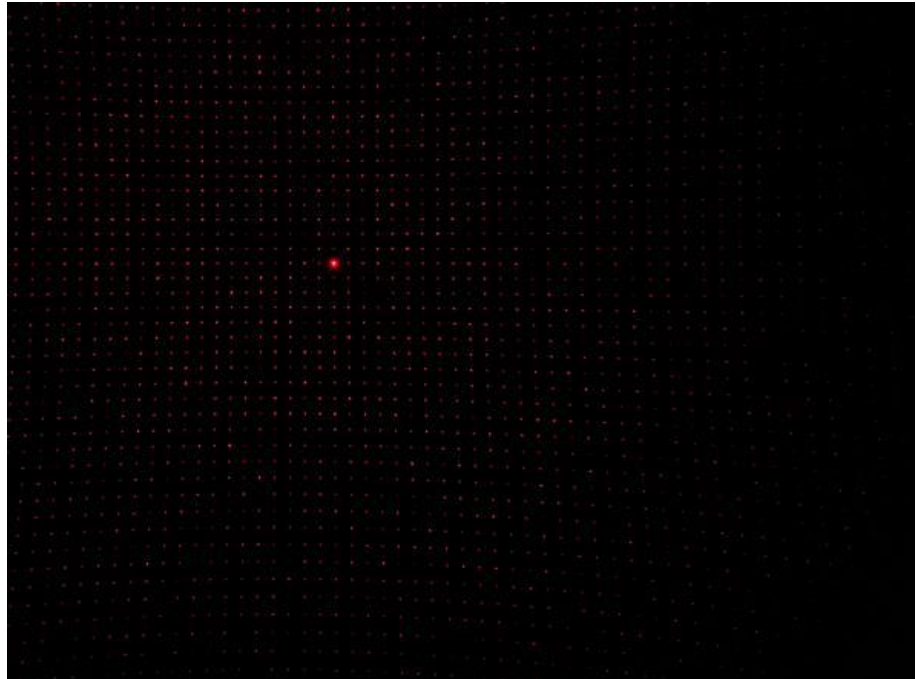


Abb. 8.2.5: Schlechte Ausrichtung der Kamera, nullte Ordnung nicht in der Mitte



Abb.8.2.6: Abstand zwischen Kamera und Geocal

Die Oberseite von Geocal und die Oberseite der Kamera müssen die gleiche Ausrichtung haben, wie in Abbildung 8.2.6 dargestellt. Eine Drehung der Kamera um die optische Achse von ca.  $\pm 2^\circ$  wird toleriert. Weitere Ausrichtungsschritte sind nicht erforderlich. Die Parallelverschiebung der Kamera im Verhältnis zum DOE hat keinen Einfluss auf die Position der Lichtpunkte. Die Kameradrehung zum DOE ist Teil der Kalibrierung und wird während des Prozesses ermittelt und als Teil des Ergebnisses ausgegeben.

Die Frontlinse des Objektivs darf einen Durchmesser von 77 mm für Geocal/Geocal IR bzw. 155 mm für Geocal XL nicht überschreiten, um das Punktraster vollformatig zu erfassen.

#### HINWEIS

Seien Sie vorsichtig bei der Positionierung der Kamera. Das DOE besteht aus Glas und hat eine Dicke von nur 1,5 mm.

Stellen Sie sicher, dass die Kalibrierung in einer dunklen Umgebung durchgeführt wird, um Streulicht, Reflexionen und ähnliche Störfaktoren zu vermeiden.

**Belichtung:**

Um optimale Ergebnisse zu erzielen, sollte die Belichtung so gewählt werden, dass die einzelnen Lichtpunkte nicht gesättigt sind (d. h. keine weißen Pixel oder eine minimale Anzahl weißer Pixel in der Mitte jedes Punktes), mit Ausnahme der nullten Ordnung. Die nullte Ordnung wird immer deutlich heller sein als die sie umgebenden Punkte. Siehe Abbildung 8.2.7 unten für ein Beispiel.

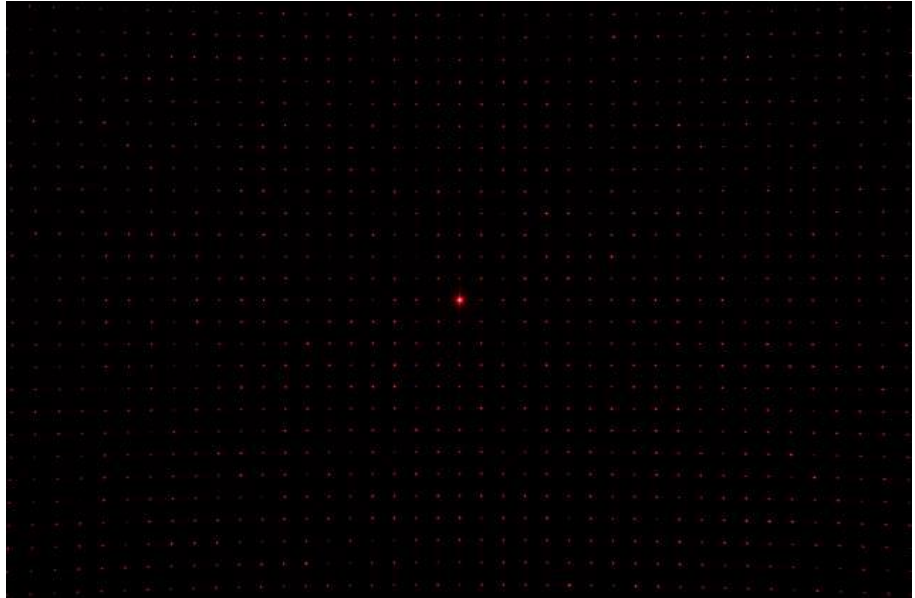


Abb. 8.2.7: geeignete Belichtung

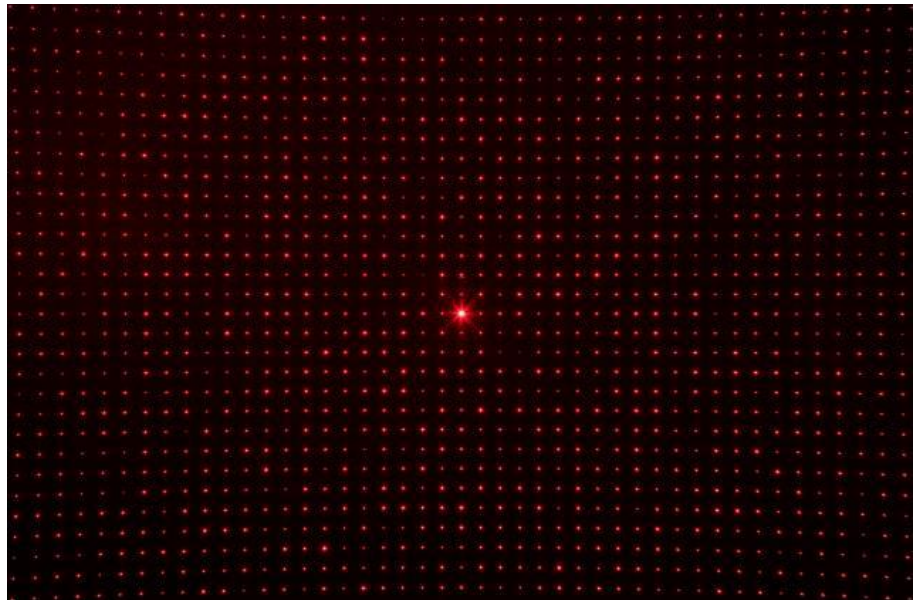


Abb. 8.2.8: Belichtung zu hell (roter Hintergrund, größere, gesättigte Punkte)



Je nach Kamera können Sie auf unterschiedliche Probleme stoßen:

**Die Belichtungszeit meiner Kamera lässt sich nicht kurz genug einstellen, um eine Sättigung zu vermeiden.**

Mögliche Lösungen:

- Stellen Sie den ISO-Wert auf den niedrigsten verfügbaren Wert ein.
- Verkleinern Sie die Blendenöffnung, wenn möglich
- Wenn die Belichtung noch zu lang ist, können Sie einen ND-Filter verwenden, um die Lichtmenge zu reduzieren, die den Bildsensor erreicht.

---

**HINWEIS**

Die Einführung eines jeden zusätzlichen Optikelements in den Strahlengang wird einen Einfluss auf das Kalibrierungsergebnis haben und müssen vom Benutzer berücksichtigt werden.

---

**Die Intensität nimmt zu den Rändern des Bildes hin zu stark ab und es sind keine Punkte mehr sichtbar.**

Dieses Problem kann bei Ultraweitwinkelobjektiven auftreten. Wenn die Bilder nicht angemessen analysiert werden können, versuchen Sie Folgendes:

Erstellen Sie ein HDR-Bild, indem Sie mehrere Bilder des Punktrasters mit verschiedenen Belichtungszeiten aufnehmen (ändern Sie in diesem Fall nicht die Blendeneinstellungen) und kombinieren Sie sie zu einem Bild mit hohem Dynamikbereich, um eine mehr oder weniger gleichmäßige Belichtung über den gesamten Sensor zu erreichen. Ändern Sie die Ausrichtung der Kamera zwischen den Aufnahmen nicht, da die Punkte durch mehrere Aufnahmen nicht mehr aufeinander ausgerichtet wären.

## 8.2 Gerät ausschalten

Schalten Sie Geocal am Kippschalter auf der Gehäuserückseite aus.

Wird Geocal für längere Zeit außer Betrieb genommen, trennen Sie das Gerät vom Netz.



## 9 Unterschiede zwischen den Geocal-Varianten

### **Physische Größe:**

Der Hauptunterschied zwischen Geocal / Geocal IR und Geocal XL besteht in der Größe des diffraktiven optischen Elements (DOE), welches das Punkteraster erzeugt.

Während die Standard Geocal / Geocal IR einen nutzbaren Durchmesser von 77 mm hat, bietet Geocal XL einen funktionalen Durchmesser von 155 mm.

### **Laser-Wellenlänge:**

Der Unterschied zwischen Geocal / Geocal XL und Geocal IR liegt in der verwendeten Wellenlänge der eingesetzten Laserdiode.

Geocal und Geocal XL verwenden Licht mit 633nm Wellenlänge und werden für die Kalibration von Kameras verwendet, die mit dem VIS-Spektrum des Lichts arbeiten (380-780nm).

Geocal IR verwendet Licht mit 935nm Wellenlänge und wird für die Kalibration von Kameras verwendet, die mit dem NIR-Spektrum des Lichts arbeiten.

### 9.1 Warum eine größere Variante der Geocal?

Ein größeres DOE kann in zwei Fällen hilfreich sein: wenn das zu prüfende Gerät (DUT) entweder ein Objektiv mit einem zu großen Frontelement besitzt oder wenn es nicht direkt vor dem DOE platziert werden kann.

#### **Große Objektivdurchmesser:**

Große Objektivdurchmesser (wie z.B. für Video Special Effects Anwendungen, AR/VR imaging, Luftaufnahmen, etc.) können der Grund dafür sein, dass das Punkteraster nicht formatfüllend aufgenommen werden kann, da schlicht der Rahmen des DOE in den Aufnahmen zu sehen ist und das Licht der Geocal abschattet. In diesem Fall empfehlen wir die Geocal XL, deren DOE den doppelten Durchmesser der Standardvariante hat (155mm statt 77mm).

Solange es zu keiner Abschattung kommt, ist das abgebildete Punkteraster beider Geocal Varianten das gleiche. Die Größe des DOE spielt hierfür keine Rolle. Daher ermöglicht Geocal XL es, jede Kamera bis zu einem Objektivdurchmesser von 155mm\* zu kalibrieren und dabei die gleiche Genauigkeit der Standardvariante zu gewährleisten.

\*innerhalb der Spezifikationen des Datenblatts



### Größere Entfernungen:

Ein weiterer Grund für ein größeres DOE ist z.B., wenn die Windschutzscheibe eines Autos zwischen Geocal und DUT steht. Wie in Kapitel 8.1, Unterabschnitt "Kameraposition und geeignete Objektive", erwähnt, muss das erzeugte Punktraster den gesamten Kamerasensor abdecken, um eine zuverlässige Kalibrierung zu gewährleisten.

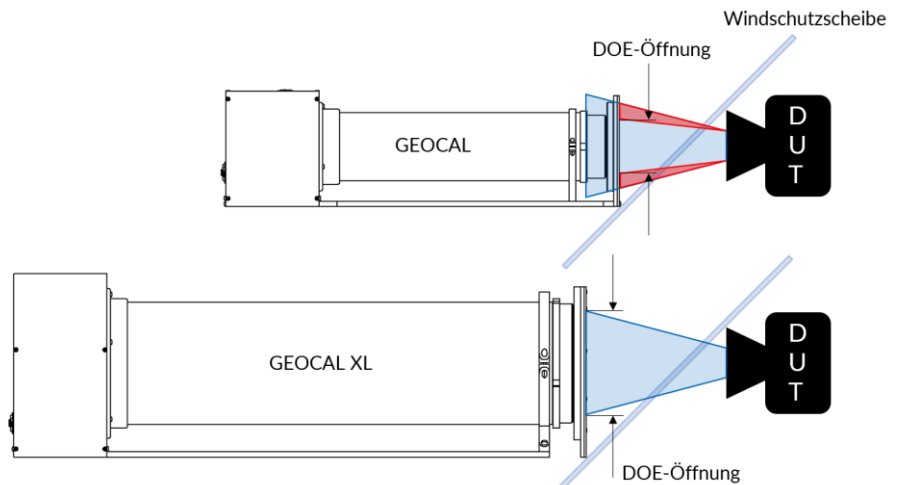


Abb. 9.1: Einsatzzweck einer Geocal XL mit großem DOE

Wie in Abbildung 9.1 dargestellt, verhindert der Winkel der Windschutzscheibe, dass die Standard-Geocal nahe genug an der Kamera platziert werden kann, um eine vollformatige Aufnahme des Standard-DOE zu liefern. Diese Aufnahmesituation würde zu einer weniger genauen und weniger zuverlässigen Kalibrierung führen.

## 9.2 Warum eine Infrarotvariante der Geocal?

Die Kalibration von Infrarotkameras ist für bestimmte Einsatzgebiete wichtig, um sicherzustellen, dass die von ihnen erfassten Daten genau und zuverlässig sind. Beispiele:

**Fahrerassistenzsysteme (ADAS):** Infrarotkameras werden in Fahrerassistenzsystemen (ADAS) eingesetzt, um die Umgebung des Fahrzeugs zu überwachen und potenzielle Gefahren zu erkennen. Kalibrierte Infrarotkameras gewährleisten, dass die erfassten Daten präzise sind, was eine genaue Erkennung von Fußgängern, Fahrzeugen und Hindernissen ermöglicht. Dadurch können ADAS-Funktionen wie Kollisionswarnung, Spurhalteassistentz und adaptive Geschwindigkeitsregelung effektiver arbeiten und zur Verbesserung der Fahrzeugsicherheit beitragen.

**Gebäude- und Bauinspektion:** Infrarotkameras werden in der Gebäude- und Bauinspektion eingesetzt, um Feuchtigkeitsschäden, und andere strukturelle Probleme zu identifizieren. Kalibrierte Infrarotkameras gewährleisten, dass die aufgenommenen Bilder und Daten genau sind, was es den Inspektoren ermöglicht, geeignete Reparaturmaßnahmen zu empfehlen.



## 10 Bediensoftware

Mit der GEOCAL-Software können Sie Ihr Kamerasystem in Sekundenschnelle kalibrieren.

Die Ergebnisse können als CSV- oder XML-Dateien gespeichert werden.

### 10.1 Installation der Geocal Software

- Führen Sie den Geocal-Installer aus und folgen Sie den Anweisungen
- ✓ Die Geocal Software ist jetzt einsatzbereit.

### 10.2 Konfigurationsdatei (XML-Format)

Für Geocal/Geocal XL (Licht mit einer Wellenlänge von 633nm) und Geocal IR (Licht mit einer Wellenlänge von 935nm) werden je vier Standardkonfigurationsdateien im XML-Format mit der Software geliefert, die für die jeweilige Lichtwellenlänge der Geocal Variante vorkonfiguriert sind.

Wenn Ihr Kalibrierungsverfahren keine speziellen Einstellungen erfordert, können Sie eine der vier Konfigurationsdateien für das gewünschte Verzeichnungsmodell verwenden.

Sie können diese Dateien ändern, indem Sie sie vom Installationsort:

C:\Program Files\Image Engineering\GEOCAL 1.x.x\configuration

in einen benutzerdefinierten Ordner kopieren, sie ändern und dann in der Software zur Verwendung laden.

#### Laden einer Konfigurationsdatei:

Klicken Sie auf Datei → Konfiguration laden (Strg+C) → navigieren Sie zu dem Ordner, der die Datei enthält → wählen Sie die Datei aus und klicken Sie auf "Öffnen".

#### Erklärung der Parameter aus der Konfigurationsdatei:

##### Device Parameter:

- **Wavelength**  
Dieser Parameter beschreibt die Wellenlänge des eingebauten Lasers.



- **Grating constant**  
Dieser Parameter beschreibt die Gitterkonstante des eingebauten DOE.

#### Detection Parameters:

- **UnusedImageBorder**  
Mit diesem Parameter wird ein Erkennungsspielraum festgelegt. Es kann vorkommen, dass Punkte am Rand des Bildes nicht richtig erkannt werden können. Mit diesem Parameter können Sie einen definierten Randbereich ignorieren.
- **RadiusFilterForDetectedPoints**  
Mit diesem Parameter wird ein relativer Radius (0.0 ... 1.0) von der Bildmitte zu den Ecken festgelegt. Erkannte Punkte, die außerhalb des relativen Radius liegen, werden bei der Analyse vernachlässigt. Der Wert 1.0 bedeutet, dass kein Punkt ausgelassen wird, ein Wert von 0.8 würde alle Punkte außerhalb eines Radius von 80% der Diagonale von der Bildmitte zur Ecke ausschließen.

#### Control Parameters:

- **MinF**  
Dieser Parameter beschreibt die Stoppstrategie, bei welchem Optimierungswert die Analyse gestoppt wird (0.0...10.0 - Standard: 1.0)  
Je kleiner der Wert ist, desto genauer wird die Analyse, aber auch die Analysezeit nimmt zu.
- **MinDelta**  
Dieser Parameter beschreibt eine weitere Stoppstrategie. Wenn die Änderung des Optimierungswerts zwischen zwei Iterationen kleiner ist als das Delta, wird die Analyse gestoppt (0,0...10,0 - Standard: 1e-7).  
Je kleiner der Wert ist, desto genauer wird die Analyse, aber die Analysezeit nimmt auch zu.
- **Objective**  
Dieser Parameter legt die Objective-Funktion fest, die bei der Optimierung verwendet werden soll. Zur Auswahl stehen CARTESIAN, POLAR, POLAR2 und CONSTRAINED.  
CARTESIAN und POLAR verwenden eine Kostenfunktion, die den MSE (Mean Square Error) zwischen den geschätzten und den detektierten Punkten minimiert. Sie werden leicht unterschiedlich berechnet, sollten aber die gleiche Leistung erbringen. Der Unterschied besteht darin, dass der MSE im Fall von CARTESIAN der durchschnittliche Fehler in Delta X und Delta Y ist. Bei POLAR wird der RMSE als durchschnittlicher Fehler im euklidischen Abstand zwischen dem geschätzten und dem erkannten Punkt angegeben. POLAR2 führt eine zweistufige Optimierung durch, bei der zunächst eine Optimierung





durchgeführt wird, die den Fehler in Bezug auf das Quadrat des MSE minimiert. Danach folgt eine zweite Optimierung zur Minimierung des MSE. Dies kann zu einer schnelleren Konvergenz und einem geringeren MSE führen. Die Option CONSTRAINED ist derzeit eine Beta-Option und wird noch evaluiert. Wenn diese Option ausgewählt wird, werden den zu optimierenden Werten Beschränkungen auferlegt, um sicherzustellen, dass eine machbare Lösung ermittelt wird.

- **Focal Estimate**

Dieser Parameter gibt an, wie der Prozess der Brennweiteschätzung verwendet werden soll. Wenn in diesem Parameter Use="false" angegeben ist, wird keine Vorabschätzung der Brennweite vorgenommen. Stattdessen wird die Schätzung während der primären Optimierung bestimmt. Wenn Use="true", dann gibt es zwei Möglichkeiten, auf die dieser Parameter eingestellt werden kann. Die eine ist FREEZE. In diesem Fall werden die in der Phase der Brennweiteschätzung ermittelten Werte festgelegt und dürfen in der primären Optimierung nicht verändert werden. Wenn der Wert auf ADJUST gesetzt ist, können die während der Brennweiteschätzung ermittelten Werte während der primären Optimierung variieren. Die Anfangswerte für die Brennweite entsprechen denen, die bei der Schätzung ermittelt wurden.

#### **Distortion Models:**

- **Model**

Mit diesem Parameter kann das zu verwendende Modell ausgewählt werden. Derzeit sind die folgenden Modelle implementiert:

- EVEN\_BROWN\_MODEL
- FISHEYE\_MODEL
- CUSTOM\_MODEL\_2 (Division Model)

#### **Focal estimation parameters:**

Diese Parameter werden zur Steuerung eines Optimierers verwendet, der die Brennweiten vor dem primären Optimierungsprozess schätzt. Sie sind nur gültig, wenn FocalEstimate Use="true" in den ControlParameters angegeben ist.

- **AngleSearch**

Hier wird der +/- Bereich in Grad angegeben, der bei der Bestimmung der Kameradrehung in der Fokalschätzungsphase gesucht wird.

- **CropSize**

Hier wird der mittlere Teil des Bildes angegeben, der für die Ermittlung der Brennpunktschätzung verwendet wird. Dies sollte eine Potenz von 2 sein.



- **ImageScale**  
Hier wird der Skalierungswert für den mittleren Teil angegeben. Diese Skalierung trägt dazu bei, während der Autokorrelationsberechnung eine Subpixel-Präzision bei der Schätzung zu erreichen.
  - **CorrelationPeakThreshold**  
Damit wird ein Schwellenwert (skaliert von 0 bis 1) festgelegt, unterhalb dessen bei der Ermittlung des Offsets mit der größten Korrelation die Korrelationsspitzen entfernt werden.
  - **VecNumSamples**  
Dies spezifiziert eine 1-D-Signalinterpolation unter Verwendung von kubischen Splines, um die Lage eines Korrelationspeaks zu schätzen.
- 

### Scale factors:

Alle zu optimierenden Werte sollten ähnlich skaliert sein, um eine gute Konvergenz zu gewährleisten. Daher können Skalierungsfaktoren angegeben werden, die auf die verschiedenen zu optimierenden Werte anzuwenden sind. Wenn ein bestimmter Parameter im Abschnitt ScaleFactors als IsActive="true" angegeben ist und ein Anfangswert für diesen Term angegeben wird, sollte der Anfangswert mit dem richtigen Skalierungsfaktor skaliert werden. Wenn beispielsweise `<FocalLengthScale IsActive="true">1000</FocalLengthScale>` angegeben ist, sollte ein Wert, der für FocalLengthX oder FocalLength Y angegeben wird, durch 1000 geteilt werden, da davon ausgegangen wird, dass er mit 1000 multipliziert werden muss, um den tatsächlichen Wert zu erhalten.

- **AngleScale**  
Hier wird ein Skalierungsfaktor angegeben, der auf die geschätzten Winkel angewandt wird, um sicherzustellen, dass sie in einem idealen Bereich für den Optimierer bleiben.
- **RadialDistortionScale**  
Hier wird ein Skalierungsfaktor angegeben, der auf die radialen Verzerrungskoeffizienten angewendet wird, um sicherzustellen, dass sie in einem idealen Bereich für den Optimierer bleiben.
- **TangentialDistortionScale**  
Hier wird ein Skalierungsfaktor angegeben, der auf die tangentialen Verzerrungskoeffizienten angewendet wird, um sicherzustellen, dass sie in einem idealen Bereich für den Optimierer bleiben.
- **FocalLengthScale**  
Hier wird ein Skalierungsfaktor angegeben, der auf die Werte FocalLengthX und FocalLengthY angewendet wird, um sicherzustellen, dass sie in einem idealen Bereich für den Optimierer liegen.



- **PrincipalPointScale**

Hier wird ein Skalierungsfaktor angegeben, der auf die Werte von PrincipalPointX und PrincipalPointY angewendet wird, um sicherzustellen, dass sie in einem idealen Bereich für den Optimierer liegen.

**Analysis parameters:**

- Winkel **Alpha** und **Beta**

Diese Winkel beschreiben die Ausrichtung des diffraktiven optischen Elements auf den einfallenden erweiterten und kollimierten Laserstrahl. Diese Werte werden während des Optimierungsprozesses ermittelt und sind Teil der Ausgabeparameter. Sie können aber z.B. zur Fehlersuche auf Null gesetzt werden. Diese Winkel sind Geocal-spezifisch und stehen in keinem direkten Zusammenhang mit der kalibrierten Kamera.

- Winkel **Omega** (roll), **Phi** (pitch), **Kappa** (yaw)

Diese Winkel beschreiben die Ausrichtung des Prüflings zum diffraktiven optischen Element. Diese Werte werden bei der Kalibrierung ermittelt und als Ergebnis ausgegeben. Sie können jedoch zur Fehlersuche auf einen festen Wert gesetzt werden.

- **Radial Distortion Coefficients 1-15**

Die radialen Verzeichnungskoeffizienten, die die Verzeichnung modellieren werden im Folgenden als  $k_1, k_2, \dots$  bezeichnet:

$$\begin{aligned}x_{\text{distorted}} &= x(1 + k_1 * r^2 + k_2 * r^4 + \dots + k_{15} * r^{30}) \\y_{\text{distorted}} &= y(1 + k_1 * r^2 + k_2 * r^4 + \dots + k_{15} * r^{30})\end{aligned}$$

Diese Werte werden bei der Kalibrierung ermittelt und als Ergebnis ausgegeben. Sie können jedoch zur Fehlersuche auf einen festen Wert gesetzt werden.

- **Tangential Distortion Coefficients 1+2**

Die tangentialen Verzeichnungskoeffizienten modellieren diese Art der Verzeichnung und werden im Folgenden als  $p_1, p_2$  bezeichnet:

$$\begin{aligned}x_{\text{distorted}} &= x + [2p_1xy + p_2(r^2 + 2x^2)] \\y_{\text{distorted}} &= y + [p_1(r^2 + 2y^2) + 2p_2xy]\end{aligned}$$

Diese Werte werden bei der Kalibrierung ermittelt und als Ergebnis ausgegeben. Sie können jedoch zur Fehlersuche auf einen festen Wert gesetzt werden.

- **Focal Length X und Y**

Die Brennweitenwerte des Prüflings in X und Y werden bei der Kalibrierung ermittelt und als Ergebnis in Pixeldimensionen ausgegeben. Sie können jedoch zur Fehlersuche auf einen festen Wert gesetzt werden.

- **Skew** Koeffizient

Der Skew-Koeffizient ist standardmäßig auf 0 gesetzt. Er ist ungleich Null, wenn die Bildachsen nicht rechtwinklig sind.



- **Principal Point**

Der Hauptpunkt beschreibt den Punkt, an dem sich die optische Achse des Kameraobjektivs mit dem Bildsensor schneidet. Er wird bei der Kalibrierung ermittelt und als Ergebnis ausgegeben. Dennoch kann er zur Fehlersuche auf einen festen Wert gesetzt werden.

Um Änderungen an der Standardkonfigurationsdatei vorzunehmen, öffnen Sie sie in einem Texteditor. Es wird empfohlen, eine Kopie der Standardversion zu erstellen, bevor Sie sie bearbeiten.

**Version:**

```
<Configuration Version="3" Description="Translation">
```

Bei der Installation der neuesten Software wird immer auch die neueste Konfigurationsdatei installiert.

**Control Parameters bearbeiten:**

Example:

```
<MinF Use="false">0.1</MinF>
```

Das "Use"-Flag zeigt an, ob der folgende Wert für das Kalibrierungsverfahren verwendet wird. Steht hier "false", wird er nicht verwendet und stattdessen der Standardwert eingesetzt. Um einen benutzerdefinierten Wert zu verwenden, schreiben Sie "true" anstelle von "false" und ändern Sie den Wert ("0.1" in diesem Beispiel) wie gewünscht. Der neue Wert wird bei jeder Kalibrierung verwendet, bis Sie das "Use"-Flag wieder auf "false" setzen.

**Analysis Parameters bearbeiten:**

Beispiel:

```
<Alpha IsInvariant="false" UseAsStartValue="false"  
Unit="Degree">0</Alpha>
```

Das Flag "IsInvariant" gibt an, ob der folgende Wert während der Kalibrierung berechnet oder auf einen festen Wert gesetzt wird. Wenn es auf "false" gesetzt ist, wird der Wert bei jeder Kalibrierung berechnet. Um ihn auf einen festen Wert zu setzen, schreiben Sie "true" anstelle von "false" und ändern Sie den Wert ("0" in diesem Beispiel) wie gewünscht. Der neue Wert wird bei jeder Kalibrierung verwendet, bis Sie das Flag "IsInvariant" wieder auf "false" setzen.

Mit dem Flag "UseAsStartValue" können Sie einen Startwert für die Analyse festlegen. Wenn Sie das Flag auf "true" setzen, wird der folgende Wert als Startwert verwendet. Wenn Sie das Flag auf "false" setzen, wird der Standardwert verwendet. Der Standardwert ist immer "0". Für den Principal Point wird standardmäßig die Mitte des Bildes verwendet.

Wenn das Flag "IsInvariant" auf "true" gesetzt ist, wird das Flag "UseAsStartValue" ignoriert.



## Informationen zu unterstützten Verzeichnungsmodellen:

Beispiel für die Nutzung mit sechs zur Optimierung freigegebenen Radialverzeichnungskoeffizienten.

### HINWEIS

Wir empfehlen, die Anzahl an Verzeichnungskoeffizienten nicht höher als absolut notwendig zu wählen, da eine unnötig hohe Anzahl zu Artefakten des „Over-sampling“ führen kann.

Die üblichen Standardwerte für jedes Verzeichnungsmodell sind in der jeweiligen, in der Installation enthaltenen Konfigurationsdatei hinterlegt.

```
<RadialDistortionCoefficient1 IsInvariant="false" UseAsStartValue ="true" Unit="">0.5</RadialDistortionCoefficient1>
<RadialDistortionCoefficient2 IsInvariant="false" UseAsStartValue ="true" Unit="">0.5</RadialDistortionCoefficient2>
<RadialDistortionCoefficient3 IsInvariant="false" UseAsStartValue ="true" Unit="">0.5</RadialDistortionCoefficient3>
<RadialDistortionCoefficient4 IsInvariant="false" UseAsStartValue ="true" Unit="">0.5</RadialDistortionCoefficient4>
<RadialDistortionCoefficient5 IsInvariant="false" UseAsStartValue ="true" Unit="">0.5</RadialDistortionCoefficient5>
<RadialDistortionCoefficient6 IsInvariant="false" UseAsStartValue ="true" Unit="">0.5</RadialDistortionCoefficient6>
<RadialDistortionCoefficient7 IsInvariant="true" UseAsStartValue ="true" Unit="">0</RadialDistortionCoefficient7>
<RadialDistortionCoefficient8 IsInvariant="true" UseAsStartValue ="true" Unit="">0</RadialDistortionCoefficient8>
<RadialDistortionCoefficient9 IsInvariant="true" UseAsStartValue ="true" Unit="">0</RadialDistortionCoefficient9>
<RadialDistortionCoefficient10 IsInvariant="true" UseAsStartValue ="true" Unit="">0</RadialDistortionCoefficient10>
<RadialDistortionCoefficient11 IsInvariant="true" UseAsStartValue ="true" Unit="">0</RadialDistortionCoefficient11>
<RadialDistortionCoefficient12 IsInvariant="true" UseAsStartValue ="true" Unit="">0</RadialDistortionCoefficient12>
<RadialDistortionCoefficient13 IsInvariant="true" UseAsStartValue ="true" Unit="">0</RadialDistortionCoefficient13>
<RadialDistortionCoefficient14 IsInvariant="true" UseAsStartValue ="true" Unit="">0</RadialDistortionCoefficient14>
<RadialDistortionCoefficient15 IsInvariant="true" UseAsStartValue ="true" Unit="">0</RadialDistortionCoefficient15>
```

## 1. EVEN BROWN MODEL

```
<DistortionModel>
  <Model Use="true" NormalizeToImageRadius="false">EVEN_BROWN_MODEL</Model>
</DistortionModel>
```

Die radialen Verzeichnungskoeffizienten, die die Verzeichnung modellieren, werden wie folgt bezeichnet:

$$X_{\text{distorted}} = x(1 + k_1 \cdot r^2 + k_2 \cdot r^4 + \dots + k_{15} \cdot r^{30})$$
$$Y_{\text{distorted}} = y(1 + k_1 \cdot r^2 + k_2 \cdot r^4 + \dots + k_{15} \cdot r^{30})$$

## 2. FISHEYE MODEL

```
<DistortionModel>
  <Model Use="true" NormalizeToImageRadius="false">FISHEYE_MODEL</Model>
</DistortionModel>
```

Die radialen Verzeichnungskoeffizienten, die die Verzeichnung modellieren, werden wie folgt bezeichnet:

$$\theta_d = \theta(1 + k_1 \cdot \theta^2 + k_2 \cdot \theta^4 + k_3 \cdot \theta^6 + k_4 \cdot \theta^8)$$



### 3. CUSTOM MODEL 2 (DIVISION MODEL)

```
<DistortionModel><!-- we need to NormalizeToImageRadius with CUSTOM_MODEL_2, true means yes!-->
| <Model Use="true" NormalizeToImageRadius="true">CUSTOM_MODEL_2</Model>
</DistortionModel>
```

Die radialen Verzeichnungskoeffizienten, die die Verzeichnung modellieren, werden wie folgt bezeichnet:

$$x_{\text{distorted}} = x / (1 + \text{sign}(k_1) \cdot k_1 \cdot r^2 + \text{sign}(k_2) \cdot k_2 \cdot r^4 + \dots + \text{sign}(k_8) \cdot k_{15} \cdot r^{30})$$

$$y_{\text{distorted}} = y / (1 + \text{sign}(k_1) \cdot k_1 \cdot r^2 + \text{sign}(k_2) \cdot k_2 \cdot r^4 + \dots + \text{sign}(k_8) \cdot k_{15} \cdot r^{30})$$

## 10.3 Künstlich erzeugte Beispielbilder

Es stehen vier Beispielbilder zur Verfügung, die Sie in folgendem Verzeichnis finden können:

C:\Program Files\Image Engineering\GEOCAL 1.x.x\samples

Diese Bilder wurden mit den folgenden Parametern synthetisch erstellt:

<b>Focal lengths [fx,fy]:</b>	3030
<b>Skew:</b>	0
<b>Tangential coefficients:</b>	0
<b>Principal point [u0,v0]:</b>	[960, 752]
<b>DOE parameters [grating constant, wavelength]:</b>	[43.9, 0.6328]
<b>DOE and camera angles [alpha, beta, omega, phi, kappa]:</b>	0

Image	Model	Radial coefficients[1 to 6]
simulate_model2.png	CUSTOM_MODEL_2	[1, 1, 1, 1, 1, 1] * 10 <sup>-6</sup>
simulate_modelf.png	FISHEYE_MODEL	[0.5, 0.5, 0.5, 0.5, 0.5, 0.5]
simulate_modelde.png	EVEN_BROWN_MODEL	[0.5, 0.5, 0.5, 0.5, 0.5, 0.5]

Um sich mit den verschiedenen Modellen und den Wechselwirkungen der Parameter in den Konfigurationsdateien vertraut zu machen, können Sie die für jedes Modell angegebenen Standardkonfigurationen verwenden und die GEOCAL-Software auf den simulierten Bildern ausführen.

Sie sollten Ergebnisse erhalten, die denen, die zur Erstellung der simulierten Bilder verwendet wurden, sehr nahe kommen.

## 10.4 Bilder für die Analyse laden

Klicken Sie auf "Datei" → "Bilder laden" (Strg+O) → navigieren Sie zu dem Ordner, der die Bilder enthält → wählen Sie ein oder mehrere Bilder aus und klicken Sie auf "Öffnen".

In ihrem derzeitigen Zustand unterstützt die Software die Analyse von 8bit- und 16bit-Bildern.

Die folgenden Dateitypen werden unterstützt (de-bayerte Bilder):  
.TIFF, .JPG, -BMP, .PNG

Die zu analysierenden Bilder müssen so aufgenommen werden, dass das Punktraster den Sensor vollständig ausfüllt.

## 10.5 Bilder löschen

Klicken Sie mit der rechten Maustaste auf das ausgewählte Bild in der Liste, um eine Kontextmenü zu öffnen, welches eine Löschoption enthält

## 10.6 Bildanalyse

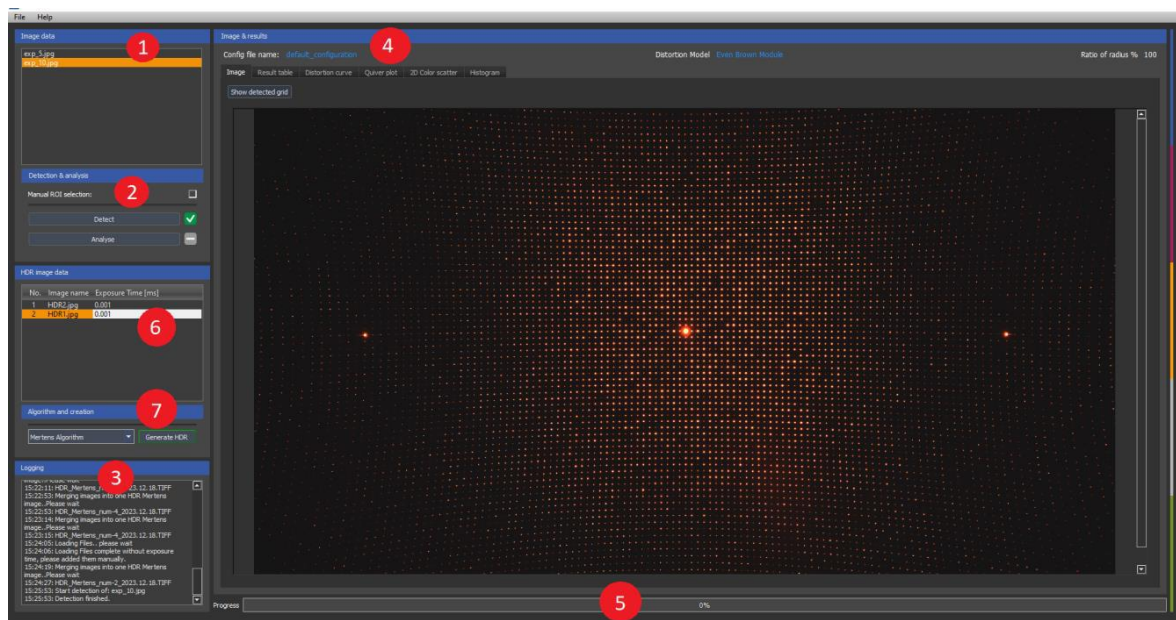


Abb. 10.6.1: Software User-Interface Überblick

- **Bildauswahl:** Wählen Sie ein Bild aus der Liste im Bereich "Image Data" (1). Das Bild wird dann im Bereich "Image & Results" (4) auf der Registerkarte "Image" angezeigt. Sie können das Bild mit dem Mausekranz vergrößern und verkleinern. Der Zoom wird um die Position des Mauszeigers zentriert.



- **Punkt-Detektion:** Detektieren Sie die Lichtpunkte im Bild, indem Sie auf die Schaltfläche "Detect" im Abschnitt "Detection & Analysis" (2) klicken.

Die Detektion ist beendet, wenn der Fortschrittsbalken am unteren Rand des Fensters (5) 100% erreicht. Durch Klicken auf "Show detected Grid" unter der Registerkarte "Image" können Sie eine Visualisierung der detektierten Lichtpunkte anzeigen.

Wenn die automatische Detektion fehlschlägt, können Sie eine manuelle ROI-Auswahl treffen, indem Sie das Häkchen im Abschnitt "Detection & Analysis" setzen (2). Fünf voreingestellte ROIs erscheinen dann in der visualisierten Ansicht.

Die Größe und Position dieser ROIs kann durch Klicken und Ziehen eingestellt werden.

Eine ROI muss auf der nullten Beugungsordnung (der hellste Punkt in der Mitte des Gitters) positioniert werden.

Passen Sie die Größe der ROI so an, dass sie nur einen Punkt enthält.

Die vier verbleibenden ROIs müssen auf den Punkten positioniert werden, die am nächsten zur nullten Beugungsordnung liegen, d. h. die Punkte oben, unten, links und rechts. Auch diese vier ROIs dürfen nur einen Punkt enthalten. Darüber hinaus, sollten die einzelnen ROIs sich nicht signifikant überschneiden. Siehe Abbildung 10.6.2 unten als Referenz.

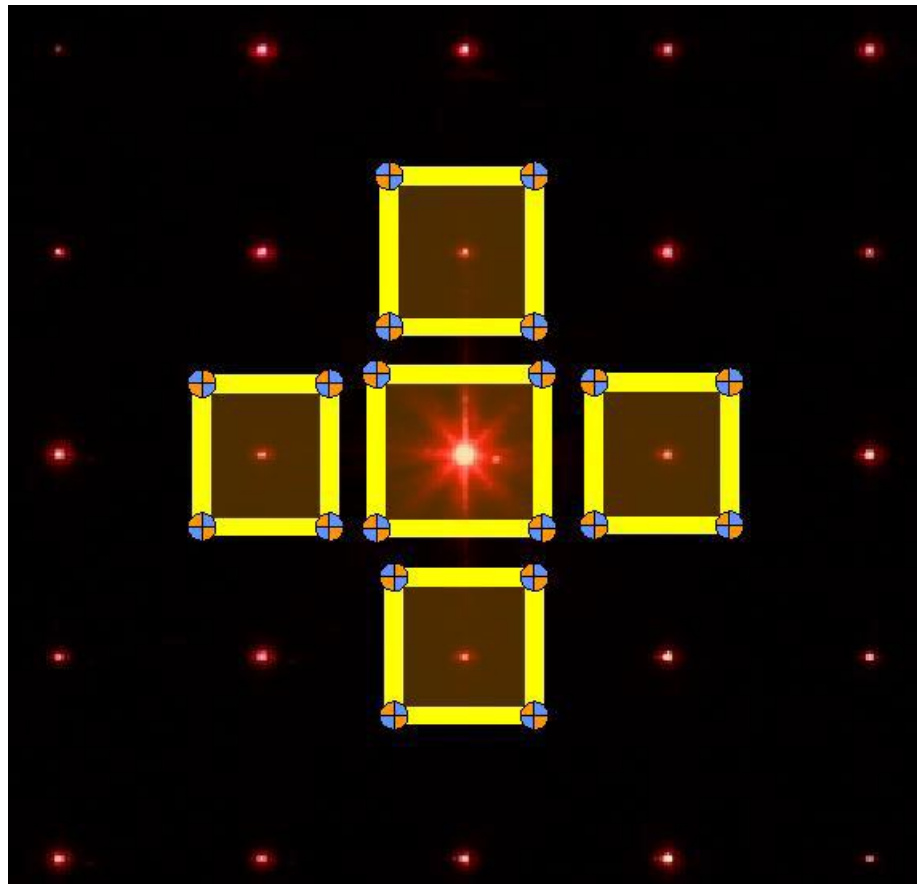


Abb. 10.6.2: Manuelle Punktdetektion





- **Analyse:** Nach der Detektion kann die eigentliche Analyse durchgeführt werden. Klicken Sie auf die Schaltfläche "Analyse" im Abschnitt "Detection & Analysis" (2), um die Kalibrierung zu starten. Der Fortschrittsbalken (5) zeigt an, wann die Kalibrierung beendet ist.

Die für die Kalibrierung benötigte Zeit kann je nach Anzahl der erkannten Punkte leicht variieren.

- **Kalibrierungsergebnisse:** Die Ergebnisse werden unter der Registerkarte "Result table" im Abschnitt "Image" (4) aufgeführt. Der RMSE der Kalibrierung ist ebenfalls in der Ergebnistabelle enthalten. Sie können die Ergebnistabelle bei Bedarf löschen, indem Sie auf "clear table" klicken. Unter dem Reiter "Distortion curve" erhalten Sie außerdem eine grafische Visualisierung der ermittelten Verzeichnung der Kamera (geometric distortion vs. field).
- **HDR-Bild generieren:** Legen Sie die Belichtungszeiten für die einzelnen HDR-Bilddaten fest (6). Wählen Sie einen Algorithmus (Mertens, Debevec oder Robertson) für die Generierung und klicken Sie auf die Schaltfläche "HDR generieren". Ein Unterordner "HDR" wird im HDR-Bilddatenordner erzeugt, in dem alle erzeugten Bilder gespeichert werden.

## 10.7 Ergebnisse speichern

Sie haben die Möglichkeit, Ihre Ergebnisse entweder in einer XML- oder einer CSV-Datei zu speichern. Wenn Sie mehrere Bilder analysiert haben, wählen Sie aus der Liste im Abschnitt "Image data" ein oder mehrere Bilder aus, deren Ergebnisse Sie speichern möchten.

Klicken Sie dann auf Datei → Ergebnis speichern → XML speichern oder CSV speichern → navigieren Sie zum gewünschten Speicherort → klicken Sie auf Speichern

Wenn Sie mehrere Bilder ausgewählt haben, werden alle Ergebnisse in einer CSV- oder XML-Datei gespeichert.

## 10.8 Detektierte Punkteraster exportieren

Sie können drei verschiedene Raster exportieren, die in CSV-Dateien gespeichert werden. Für jedes exportierte Raster werden zwei Dateien gespeichert, eine für die x- und eine für die y-Koordinaten.

Um ein Raster zu exportieren, klicken Sie auf Datei → Raster speichern → wählen Sie das gewünschte Raster → navigieren Sie zum gewünschten Speicherort → klicken Sie auf Speichern.

Verfügbare Rastertypen:



- **Detektiertes Raster:** Beschreibt den Rastertyp, der die detektierten Lichtpunkte enthält.
- **Reprojiziertes Raster:** Beschreibt den Rastertyp, der die reprojizierten Lichtpunkte enthält, die zur Bestimmung der Verzeichnung verwendet werden.
- **Unverzeichnetes Referenzraster:** Beschreibt den Rastertyp, der die Punkte des Referenzrasters ohne Linsenverzeichnung enthält. Dieses Raster enthält nur die durch die DOE-Physik gegebene Verzeichnung und die ermittelten extrinsischen und intrinsischen Parameter.

## 10.9 Visualisierung der Ergebnisdaten

Es sind verschiedene Visualisierungsarten verfügbar:

### 10.9.1 Rasteransicht

Nach einer erfolgreichen Analyse werden die detektierten und neu projizierten Punkte auf dem Originalbild angezeigt. Zoomen Sie in das Bild hinein, um eine bessere Ansicht zu erhalten. Die Punkte haben eine Größe von einem Pixel.

### 10.9.2 Verzeichnungskurve

Die Kurve wird aus den Verzeichnungskoeffizienten berechnet und beschreibt den Verlauf der ermittelten Verzeichnung des Objektivs von der optischen Achse bis hin zum äußeren Bildrand (Field 0...1).

### 10.9.3 „Quiver Plot“

Der Quiver Plot zeigt die Richtung der Abweichung. Die jeweiligen Pfeile zeigen an, wie die erkannten Punkte in Bezug auf die reprojizierten Punkte angeordnet sind.

### 10.9.4 „2D Color Scatter“

Diese Darstellung zeigt ein Raster aus farbkodierten Punkten, wobei jeder Punkt das Abstandsverhältnis zwischen erkannten und reprojizierten Punkten darstellt. Die Skala auf der rechten Seite zeigt die individuelle Farbkodierung an.

### 10.9.5 Histogramm

Es werden zwei verschiedene Histogramme angezeigt. Das erste Histogramm enthält die erfolgreich detektierten Beugungspunkte in Abhängigkeit vom Radius. Die Werte beginnen bei Null (Hauptpunkt) und verlaufen entlang der Bilddiagonale bis zur Bildecke (Eins).

Das zweite Histogramm enthält die erfolgreich detektierten Beugungspunkte in Abhängigkeit vom Winkel. Die Werte gehen von einer



Geraden aus, die vom Hauptpunkt zum rechten Bildrand verläuft. Die Winkel nehmen gegen den Uhrzeigersinn zu.

## 10.10 „Logging“

Der Browser zeigt die Logging-Daten für jede Aktion im Abschnitt "Logging" der Benutzeroberfläche an. Wenn Fehler auftreten, kann dies hilfreich sein. Die Software verfügt außerdem über eine Statusleiste am unteren Rand, in der Fehlermeldungen der API direkt angezeigt werden.

## 10.11 Beenden

Klicken Sie auf Datei → Beenden (Strg+Q), um die Software zu beenden oder das Fenster zu schließen.



# 11 Hilfe bei Störungen

## 11.1 Vorgehen bei Störungen oder Fehlern

Bei einer Fehlfunktion Geocal sofort außer Betrieb nehmen.

Dazu den Netzstecker aus der Steckdose ziehen.

Anschließend kontaktieren Sie bitte den Image Engineering Support.  
(Siehe Kapitel 14.1 – Service Adressen)

## 11.2 Störungs- und Fehlermeldungen

Nachstehend finden Sie einige Beispiele für mögliche Fehler mit Lösungsvorschlägen.

Beobachtung	Möglicher Fehler	Mögliche Lösung
Kontroll-LED auf der Rückseite leuchtet nicht	Stromversorgung unterbrochen, Defekt im Gerät	Kontrollieren Sie alle Steckverbindungen. Sollte der Fehler weiter bestehen, testen Sie ein anderes Tischnetzteil oder kontaktieren Sie den Image Engineering Support
Es wird kein Laserlicht emittiert	Laser ausgeschaltet, Laserhalterung intern durch Sturz- oder Transportschaden dejustiert	Kontrollieren Sie die Stellung des Kippschalters auf der Rückseite und die Steckverbindung zum Netzteil. Sollte der Fehler weiterhin bestehen, kontaktieren Sie den Image Engineering Support

## 11.3 Störungen beheben

Störungen, welche nicht ohne das Öffnen des Gerätes behoben werden können, dürfen nur durch von Image Engineering unterwiesenes Fachpersonal behoben werden.

Kontaktieren Sie dazu bitte unseren Support.



## 12 Pflegehinweise und Recycling

### 12.1 Pflege

Sollte das Gehäuse oder DOE der Geocal verschmutzt sein, so reinigen Sie es mit einem trockenen Tuch.

---

**HINWEIS**

Achten Sie darauf, dass Sie für die Reinigung des DOE stets ein sauberes Tuch verwenden, um Kratzer zu vermeiden, die sonst zu störenden visuellen Effekten führen.

---

### 12.2 Entsorgung und Recycling

Nach der Nutzungsdauer von Geocal muss diese ordnungsgemäß entsorgt werden. Das Gerät darf nicht in den Hausmüll gelangen.



Wenn Sie Geocal entsorgen möchten, senden Sie das Equipment bitte zurück an Image Engineering.

Wenn Sie Unterstützung beim Rückversand benötigen, oder einen Rücksendeschein wünschen, wenden Sie sich bitte an eine der Serviceadressen von Image Engineering.



# 13 Technische Daten

## Überblick

Produktname	GEOCAL / GEOCAL XL / GEOCAL IR
Prinzip	DOE-basierte, geometrische Kalibration von digitalen Kameras

## Features

### Hardware

Diffractives Optisches Element (DOE)	Erzeugt ein gleichmäßig verteiltes Raster aus Lichtpunkten, die aus dem Unendlichen projiziert werden
Austrittsöffnung	<b>GEOCAL / GEOCAL IR:</b> Ø 77 mm <b>GEOCAL XL:</b> Ø 155 mm  (Durchmesser des Kameraobjektivs ≤ Austrittsöffnung )
Kompatibles FoV	ca. 30 – 120° (größere Winkel möglich, abhängig von der Kamera. Bitte kontaktieren Sie uns für Details).
Dimensionen (L x W x H)	<b>GEOCAL / GEOCAL IR:</b> ca. 575 mm x 144 mm x 170 mm <b>GEOCAL XL:</b> ca. 850 mm x 244 mm x 270 mm
Montagepunkte	<b>GEOCAL / GEOCAL IR:</b> 3 x M5 x 0.8 Innengewinde in der Grundplatte <b>GEOCAL XL:</b> 10 x M5 x 0.8 Innengewinde in der Grundplatte

### Beleuchtung

(WARNUNG: Sichtbare oder unsichtbare Laserstrahlung!)



Lichtquelle	Frequenzstabilisierte Laserdiode
Wellenlänge	<b>GEOCAL / GEOCAL XL:</b> 633 nm <b>GEOCAL IR:</b> 935 nm
Optische Leistung	5 mW
Laserklasse (nur Diode)	3B
Laserklasse (GEOCAL)	1M
Lebensdauer	>20.000h
Aufwärmzeit	Nicht erforderlich

### Software

Systemanforderungen	PC mit Windows 7 Betriebssystem (oder neuer) , USB Anschluss
Funktionen	<ul style="list-style-type: none"> <li>Mehrere Aufnahmen laden</li> <li>Aufnahmen anzeigen</li> </ul>



	<ul style="list-style-type: none"><li>• Kalibration durchführen</li><li>• Detektiertes Punkteraster als Overlay anzeigen</li><li>• Verschiedene Ergebnisvisualisierungsmethoden</li><li>• Ergebnisexport (CSV und XML)</li><li>• Export von Koordinaten der detektierten Punkte (CSV)</li></ul>
Ausgabedaten	Extrinsische und intrinsische Kameradaten, Orientierung des DOEs zum Laser
API (C++)	Optional separat erhältlich

### Allgemeine Beschreibung der Hardware

Leistungsaufnahme	Pmax = 2 W bei 5VDC
Anschlüsse	USB Typ B
Gewicht	<b>GEOCAL / GEOCAL IR:</b> ca. 4.5 kg <b>GEOCAL XL:</b> ca. 9 kg
Temperaturbereich	15 – 35 °C

### Anforderungen an das Device Under Test (DUT)

Max. Dimensionen	<b>GEOCAL / GEOCAL IR:</b> max. Durchmesser des Objektivs: 77 mm <b>GEOCAL XL:</b> max. Durchmesser des Objektivs: 155 mm
Nutzbares FoV	Approx. 30 – 120° (größere Werte möglich, abhängig von der Kamera. Bitte kontaktieren Sie uns.



# 14 Anhang

## 14.1 Service-Adressen

Für Support-Anfragen wenden Sie sich am besten direkt an:  
support@image-engineering.de

### Europa

Image Engineering GmbH & Co. KG  
Im Gleisdreieck 5  
50169 Kerpen

Mon-Fri: 9:00 a.m. to 5 p.m. (CET)

Tel: +49 2273 99 99 1-0

Email: info@image-engineering.de

### USA

Image Engineering USA, Inc.  
3079 Harrison Avenue, Suite 6  
South Lake Tahoe, CA 96150

Mon-Fri: 8 a.m. to 6 p.m. (CT)

Phone: +1 408 386 1496

Email: sales@image-engineering.us

### China

Shenzhen Image Engineering Optoelectronic Equipment Co., Ltd. (IE  
China Subsidiary)

深圳艾宜光电设备有限公司 (IE中国全资子公司)

Room 1508, Chengshi Shanhai Pingji Center,  
Pingxin North Road No.51, Pinghu Street,  
Longgang District, Shenzhen City, China

深圳市龙岗区平湖街道平新北路51号城市山海平吉中心15楼1508室

Mon-Fri: 9 a.m. to 6 p.m. (CST)

中国子公司工作时间：每周一至周五 上午9点-下午6点

Phone

+86 158 8961 9096

Email: [leon.xiao@image-engineering.com](mailto:leon.xiao@image-engineering.com)







Image Engineering GmbH & Co. KG

Im Gleisdreieck 5  
DE-50169 Kerpen

Telefon: +49 2273 99 99 1-0  
Telefax: +49 2273 99 99 1-10  
E-Mail: [info@image-engineering.de](mailto:info@image-engineering.de)

[www.image-engineering.de](http://www.image-engineering.de)

Alle Inhalte dieser Betriebsanleitung, insbesondere Texte, Fotografien und Grafiken, sind urheberrechtlich geschützt. Das Urheberrecht liegt, soweit nicht ausdrücklich anders gekennzeichnet, bei Image Engineering GmbH & Co. KG.

Die Image Engineering GmbH & Co. KG behält sich das Recht vor, diese Dokumentation und die darin enthaltenen Beschreibungen, Maße und technischen Daten ohne vorherige Ankündigung zu ändern.

Wir weisen darauf hin, dass die Vervielfältigung dieser Betriebsanleitung nur zu innerbetrieblichen Zwecken und inhaltlich unverändert erfolgen darf. Der Inhalt darf keinem Dritten zur Verfügung gestellt werden und nicht zweckentfremdet verwendet werden.

© Urheberrecht verbleibt bei der Image Engineering GmbH & Co. KG.